

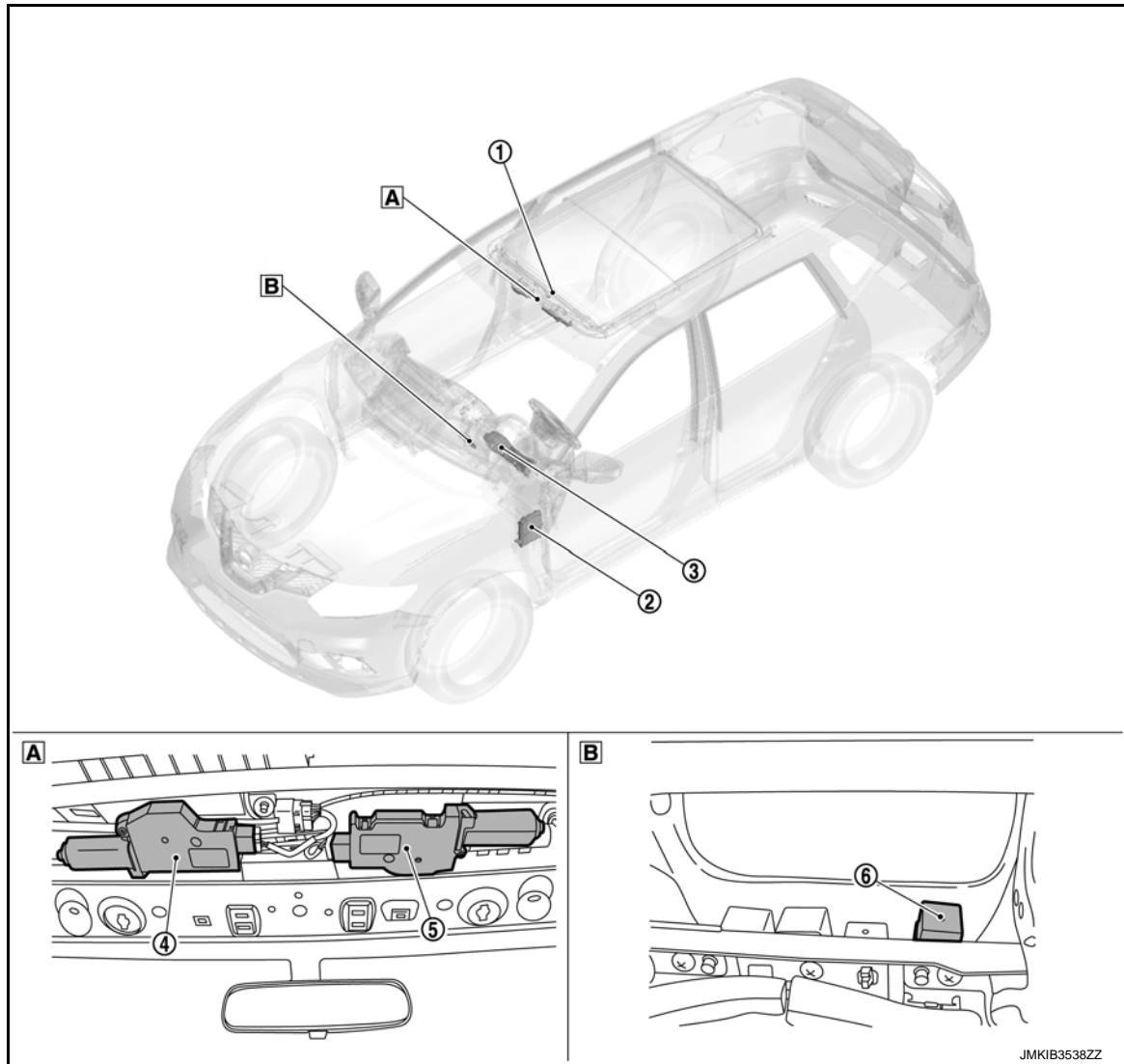
系统说明

零部件

天窗系统

天窗系统： 部件说明

INFOID:000000015312580



A 拆下顶衬后的视图

B 空调控制后面

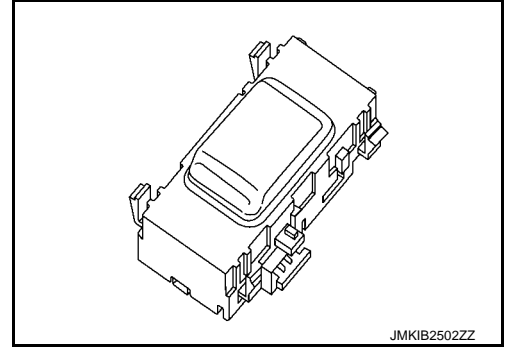
编号	部件	功能
①	天窗开关	请参见 RF-9. "天窗系统：天窗开关"
②	BCM	<ul style="list-style-type: none"> 控制电动车窗继电器 有关安装位置的详细信息，请参见 BCS-5. "车身控制系统：零部件位置"。
③	组合仪表	将车速信号发送到天窗电机总成
④	遮阳板电机总成	请参见 RF-9. "天窗系统：遮阳板电机总成"
⑤	天窗电机总成	请参见 RF-9. "天窗系统：天窗电机总成"
⑥	电动车窗继电器	向天窗电机总成和遮阳板电机总成供电

< 系统说明 >

天窗系统：天窗开关

INFOID:000000015312581

将操作信号发送到天窗电机总成。

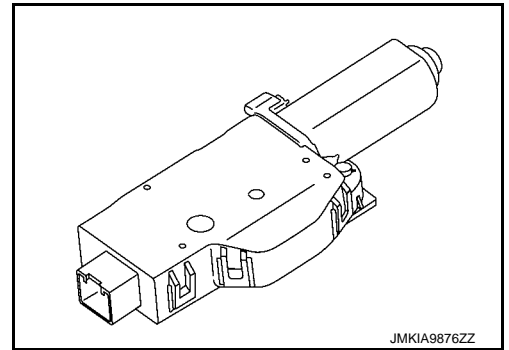


A
B
C
D

天窗系统：天窗电机总成

INFOID:000000015312582

天窗电机和 CPU 集成型使您可以通过天窗开关执行向上倾斜 / 向下倾斜和打开 / 关闭操作，并通过通信线路向遮阳板电机总成发送天窗开关信号。

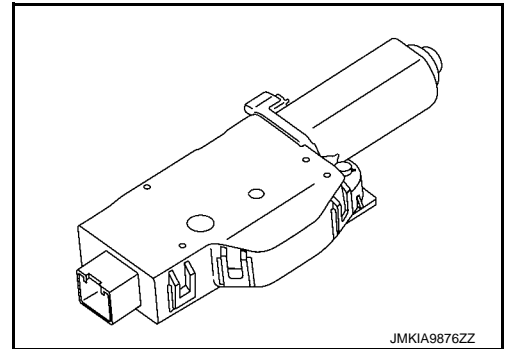


E
F
G
H

天窗系统：遮阳板电机总成

INFOID:000000015312583

遮阳板电机和 CPU 集成型使得可以操作天窗开关来打开 / 关闭遮阳板。



I
J

RF

L
M
N
O
P

系统

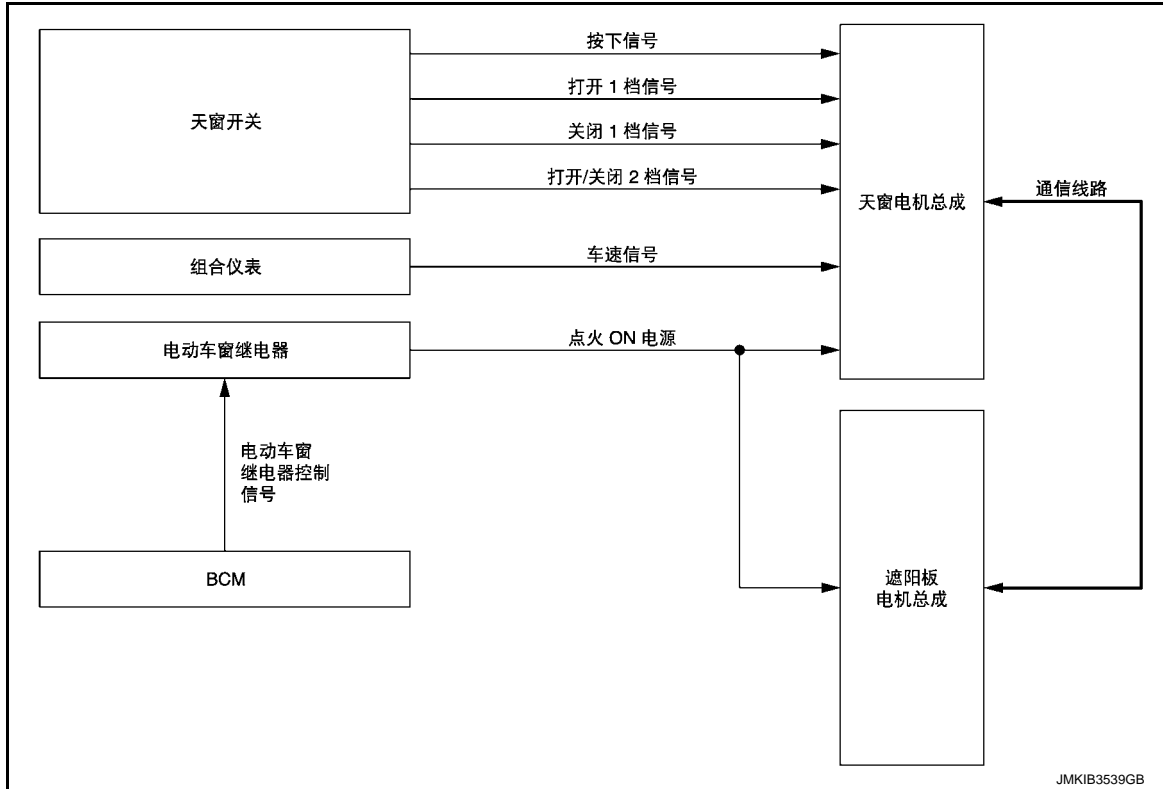
< 系统说明 >

系统

系统说明

INFOID:000000015312584

系统图解



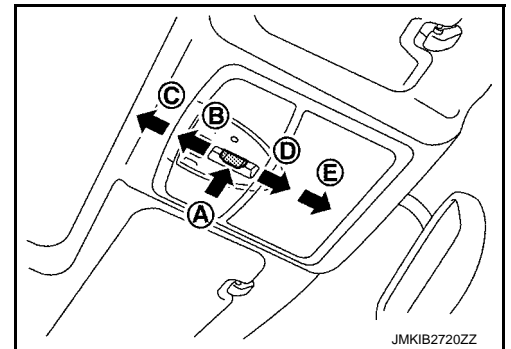
天窗系统

- BCM 控制电动车窗继电器，并控制点火 ON 电源向天窗电机总成和遮阳板电机总成供电。
- 天窗电机总成从组合仪表上接收到一个车速信号，并控制天窗电机总成。
- 天窗电机总成从天窗开关接收信号以操作天窗，并通过通信线路将来自天窗开关的信号发送至遮阳板电机总成。
- 遮阳板电机总成使用从天窗电机总成接收的操作信号来操作遮阳板。

操作说明

可以在按下、打开 (1 档、2 档) 和关闭 (1 档、2 档) 方向上操作天窗开关。可以用 1 个开关操作天窗和遮阳板。

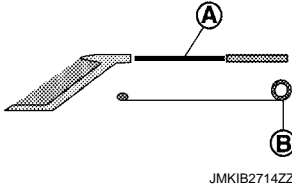
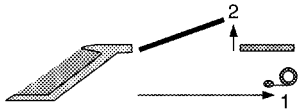

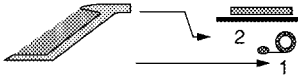
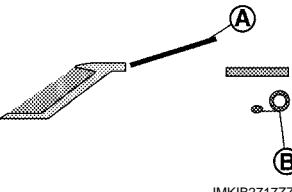
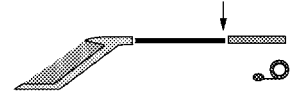
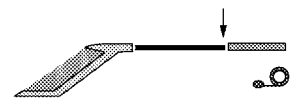
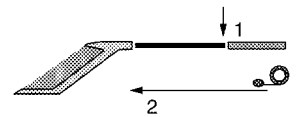
天窗开关操作		天窗和遮阳板操作
(A)	按下	向上 / 向下倾斜
(B)	打开 1 档	<ul style="list-style-type: none"> • 遮阳板在第 1 次滑动过程中打开 • 天窗在第 2 次滑动中打开
(C)	打开 2 档	遮阳板打开，然后天窗打开
(D)	关闭 1 档	<ul style="list-style-type: none"> • 天窗在第 1 次滑动过程中关闭 • 遮阳板在第 2 次滑动中关闭
(E)	关闭 2 档	天窗关闭，然后遮阳板关闭



通过操作天窗开关，天窗和遮阳板按下列方式操作。

系统

< 系统说明 >

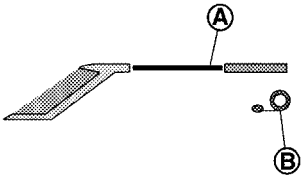


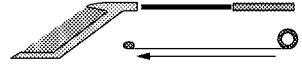
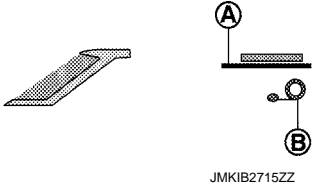


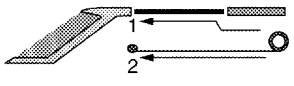
操作前	天窗开关操作	天窗和遮阳板操作	操作后
<p>完全关闭</p>  <p>① 天窗 ② 遮阳板</p> <p>JMKIB2714ZZ</p>	按下	<ol style="list-style-type: none"> 1. 遮阳板: 打开 2. 天窗: 向上倾斜 	 <p>JMKIB2703ZZ</p>
	打开 1 档	遮阳板: 打开	 <p>JMKIB2704ZZ</p>
	打开 2 档	<ol style="list-style-type: none"> 1. 遮阳板: 打开 2. 天窗: 打开 (舒适位置) 	 <p>JMKIB2705ZZ</p>
	<ul style="list-style-type: none"> • 关闭 1 档 • 关闭 2 档 	未活动	—
<p>向上倾斜</p>  <p>① 天窗 ② 遮阳板</p> <p>JMKIB2717ZZ</p>	按下	天窗: 向下倾斜	 <p>JMKIB2709ZZ</p>
	<ul style="list-style-type: none"> • 打开 1 档 • 打开 2 档 	未活动	—
	关闭 1 档	天窗: 向下倾斜	 <p>JMKIB2709ZZ</p>
	关闭 2 档	<ol style="list-style-type: none"> 1. 天窗: 向下倾斜 2. 遮阳板: 关闭 	 <p>JMKIB2710ZZ</p>

A
B
C
D
E
F
G
H
I
J
L
M
N
O
P

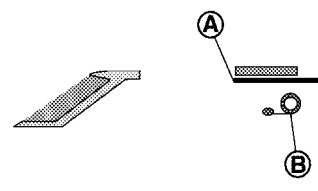
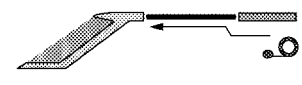
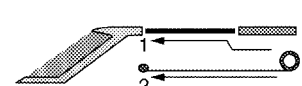
RF

系统

< 系统说明 >

操作前	天窗开关操作	天窗和遮阳板操作	操作后
<p>完全打开 (仅限遮阳板)</p>  <p>JMKIB2718ZZ</p> <p>Ⓐ 天窗 Ⓑ 遮阳板</p>	<p>按下</p>	<p>天窗: 向上倾斜</p>	 <p>JMKIB2711ZZ</p>
	<ul style="list-style-type: none"> • 打开 1 档 • 打开 2 档 	<p>天窗: 打开 (舒适位置)</p>	 <p>JMKIB2712ZZ</p>
	<ul style="list-style-type: none"> • 关闭 1 档 • 关闭 2 档 	<p>遮阳板: 关闭</p>	 <p>JMKIB2713ZZ</p>
	<p>按下</p>	<p>未活动</p>	<p>—</p>
<p>舒适位置</p>  <p>JMKIB2715ZZ</p> <p>Ⓐ 天窗 Ⓑ 遮阳板</p>	<ul style="list-style-type: none"> • 打开 1 档 • 打开 2 档 	<p>天窗: 打开 (完全打开)</p>	 <p>JMKIB2706ZZ</p>
	<p>关闭 1 档</p>	<p>天窗: 关闭</p>	 <p>JMKIB2707ZZ</p>
	<p>关闭 2 档</p>	<ol style="list-style-type: none"> 1. 天窗: 关闭 2. 遮阳板: 关闭 	 <p>JMKIB2708ZZ</p>

< 系统说明 >

操作前	天窗开关操作	天窗和遮阳板操作	操作后
	<ul style="list-style-type: none"> 按下 打开 1 档 打开 2 档 	未活动	—
完全打开  (A) 天窗 (B) 遮阳板 JMKIB2716ZZ	关闭 1 档	天窗：关闭	 JMKIB2707ZZ
	关闭 2 档	1. 天窗：关闭 2. 遮阳板：关闭	 JMKIB2708ZZ

自动操作

通过操作天窗开关，天窗和遮阳板会自动操作。

注：

- 如果未执行初始化设定，则自动功能无法工作。
- 自动操作过程中，当天窗开关操作时，自动操作可停止。

防夹功能

- 天窗电机总成的 CPU 用来自天窗电机的信号监测天窗状态。当天窗电机总成在自动操作期间（关闭或向下倾斜操作）检测到中断时，天窗电机将向上倾斜或打开 [150 mm (5.91 in) 或以上] 天窗。
- 遮阳板电机总成的 CPU 用来自遮阳板电机的信号监测遮阳板状态。当遮阳板电机在自动关闭过程中检测到中断时，遮阳板电机将打开 [150 mm (5.91 in) 或以上] 遮阳板。

注意：

在天窗就要关闭的一小段距离内，无法检测其中的情况。

注：

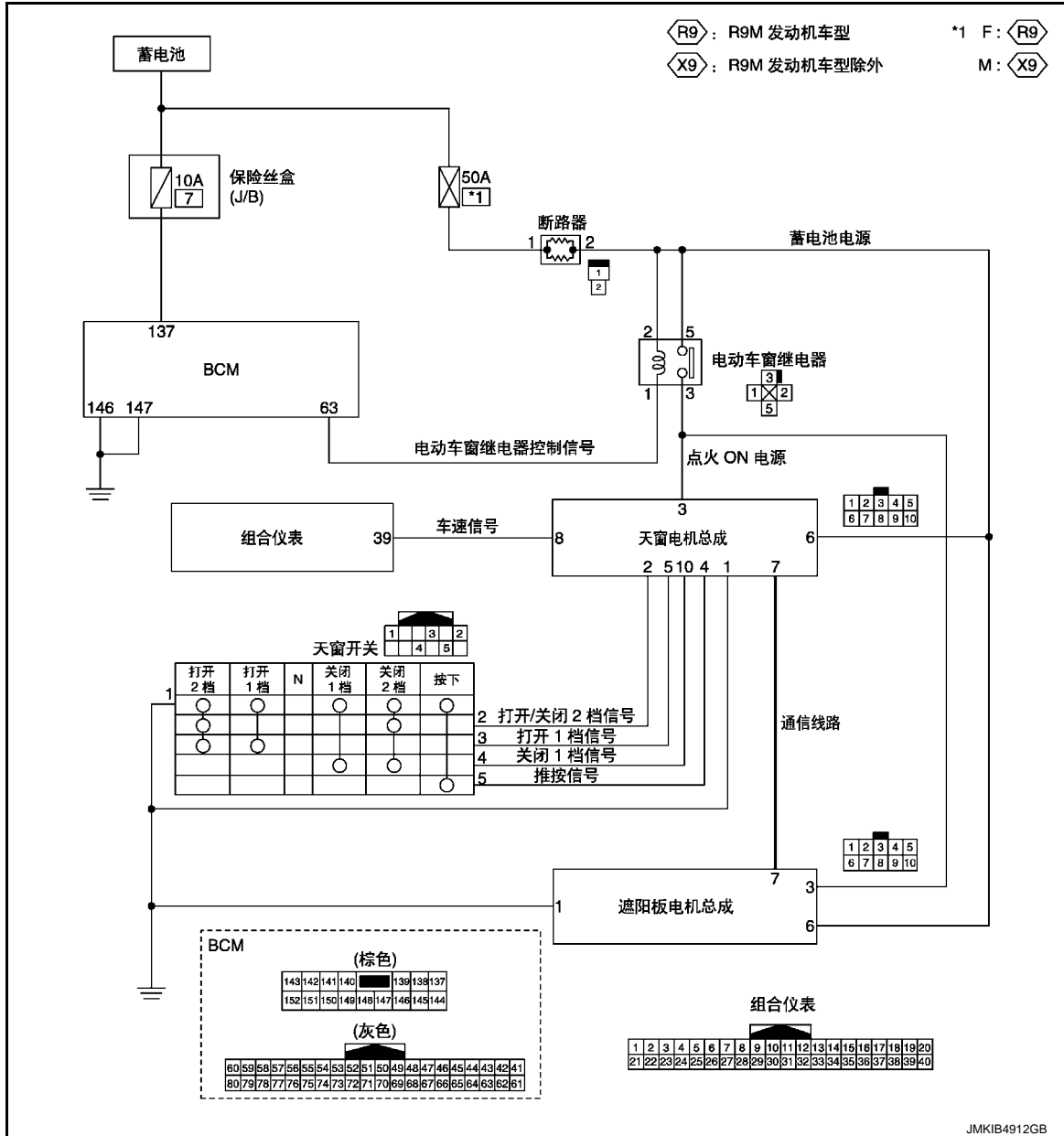
- 如果未执行初始化功能，则防夹功能不会工作。
- 当夹挤位置和完全打开位置之间的距离不足 150 mm (5.91 in) 时，天窗和遮阳板会倒回至完全打开位置。

系统

< 系统说明 >

电路图

INFOID:000000015312585



JMKIB4912GB